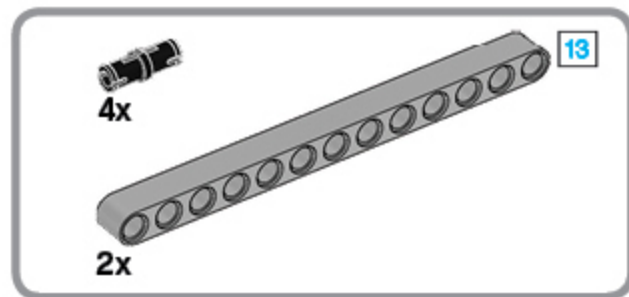
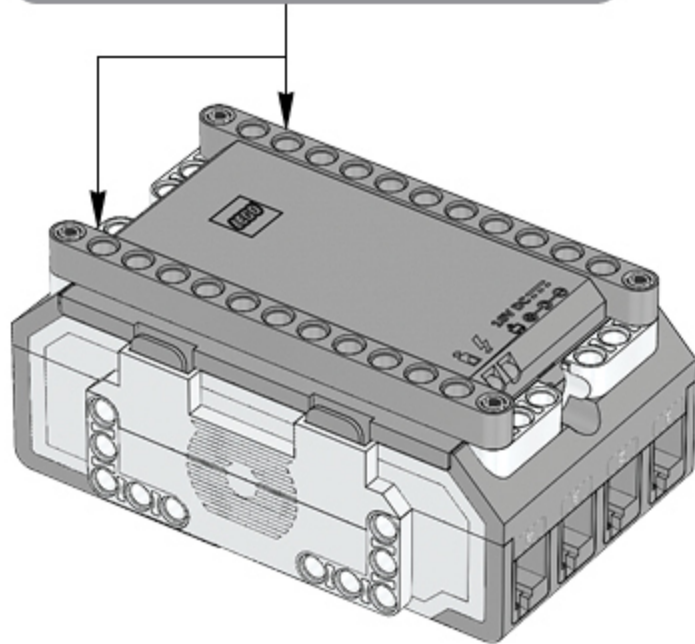
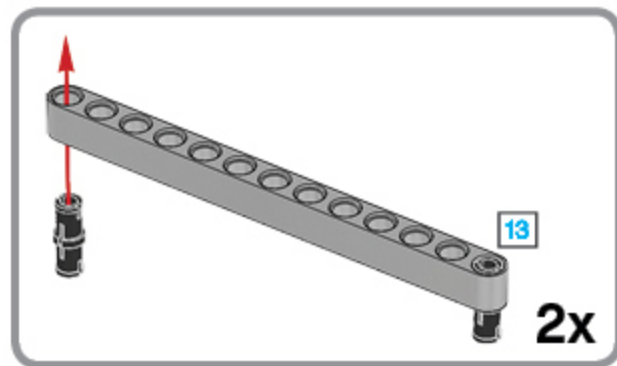
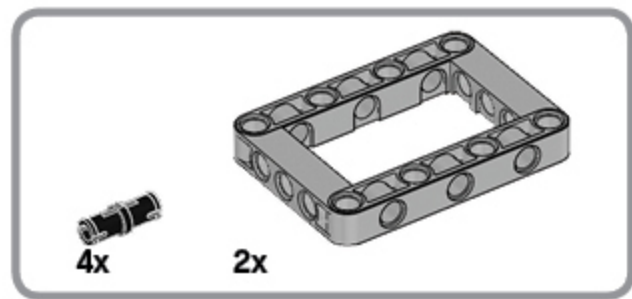


1

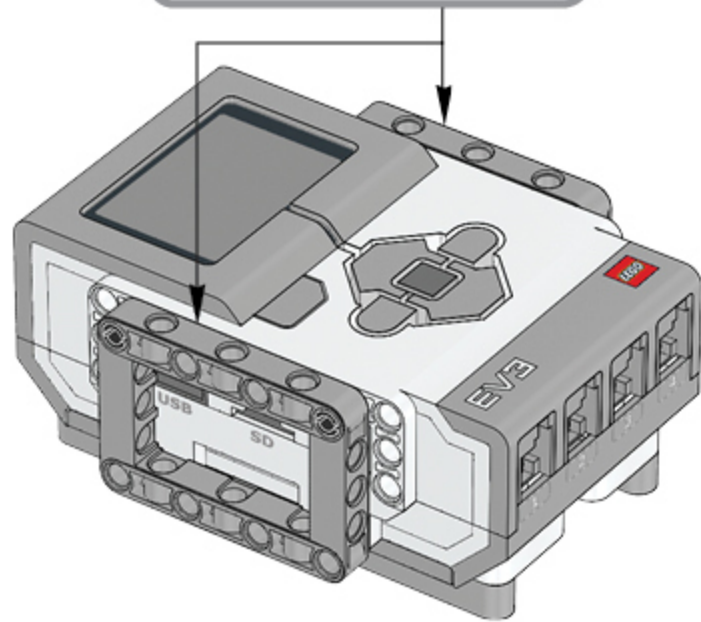
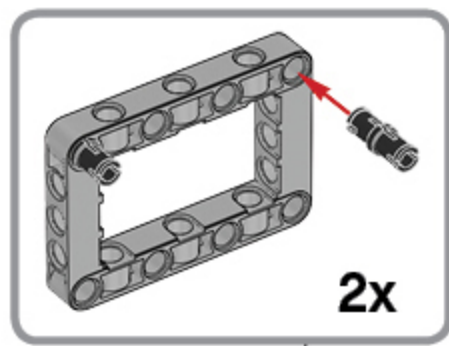


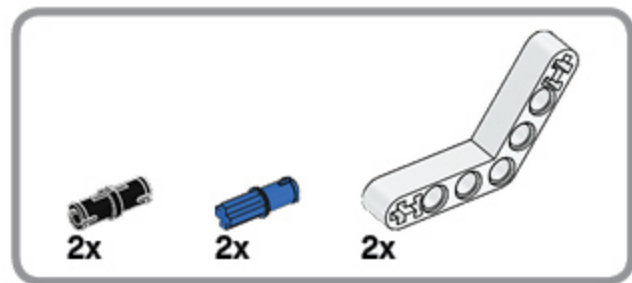
2



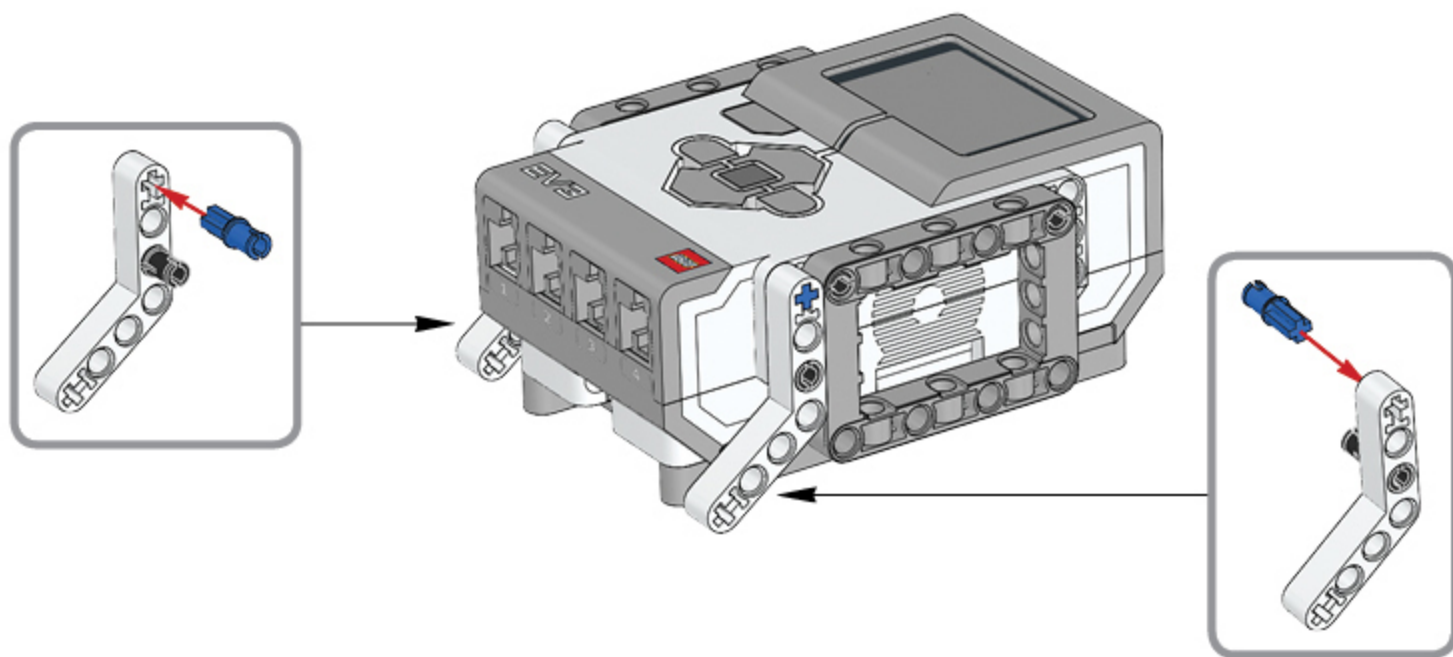


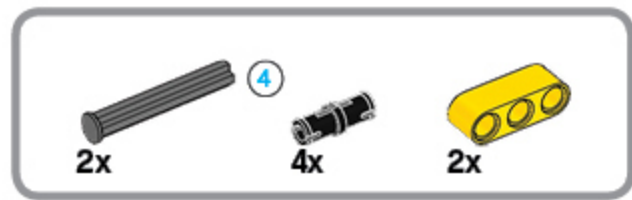
3



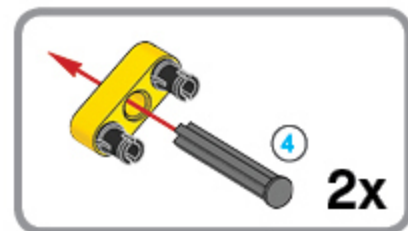
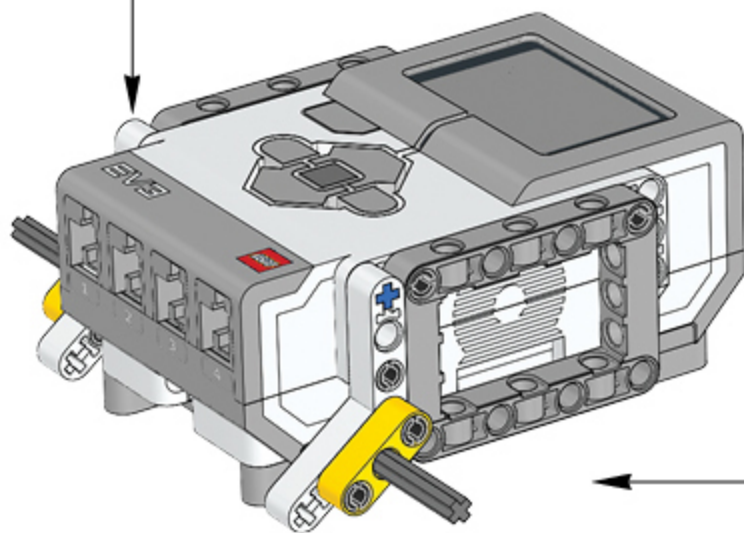


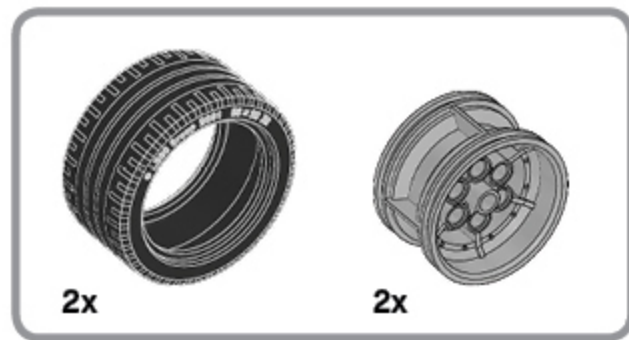
4



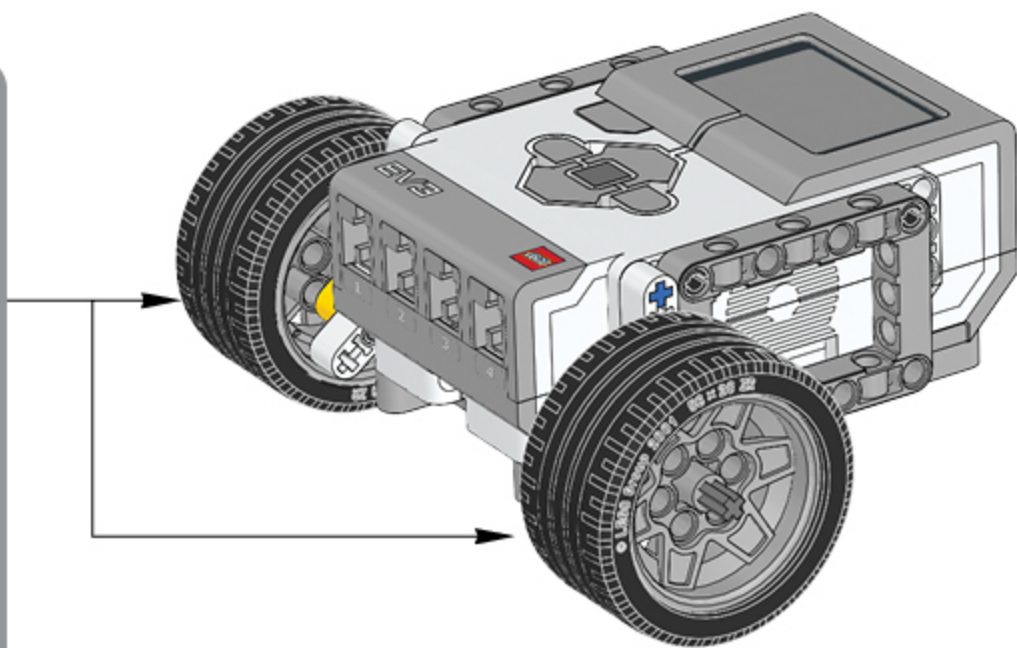


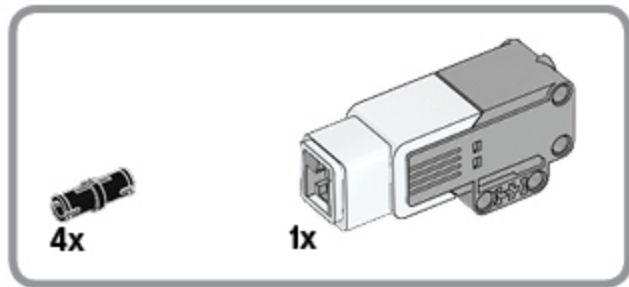
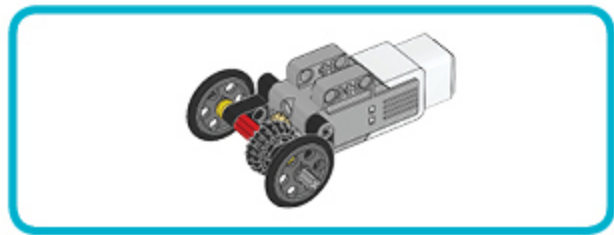
5



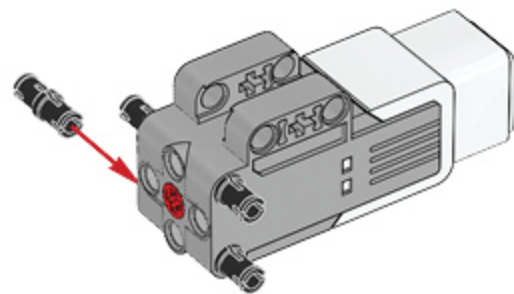


6





7



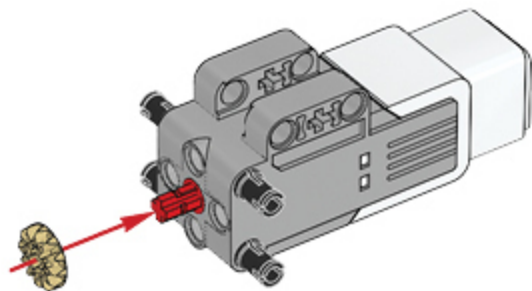


1x



1x

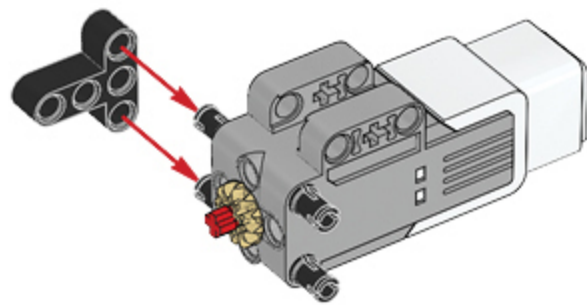
8

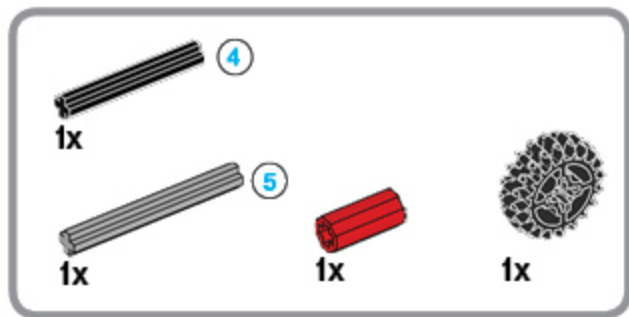




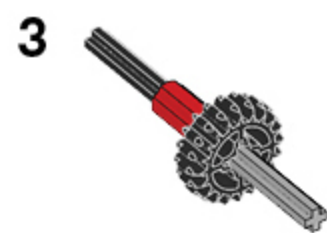
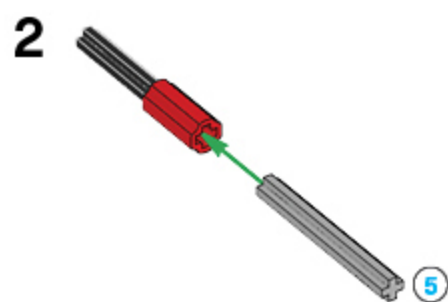
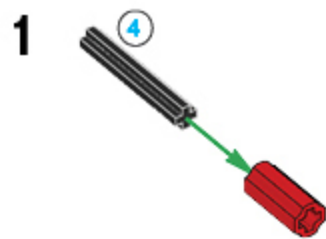
1x

9

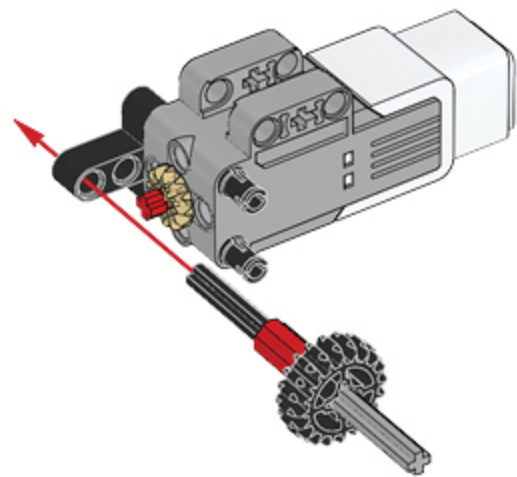




10



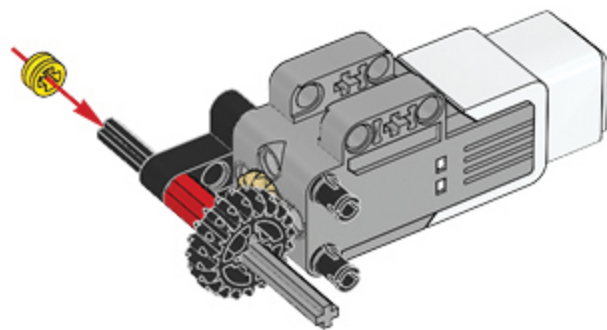
11





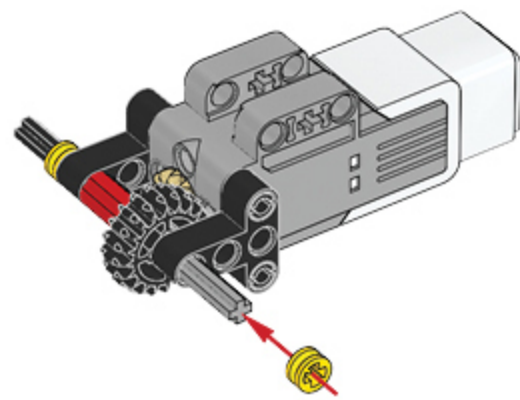
1x

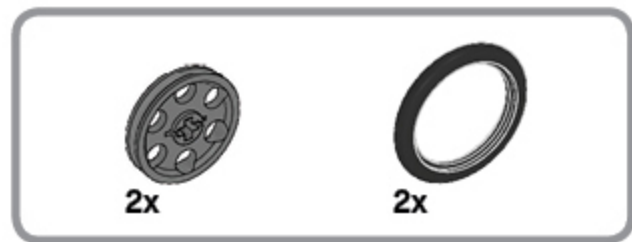
12



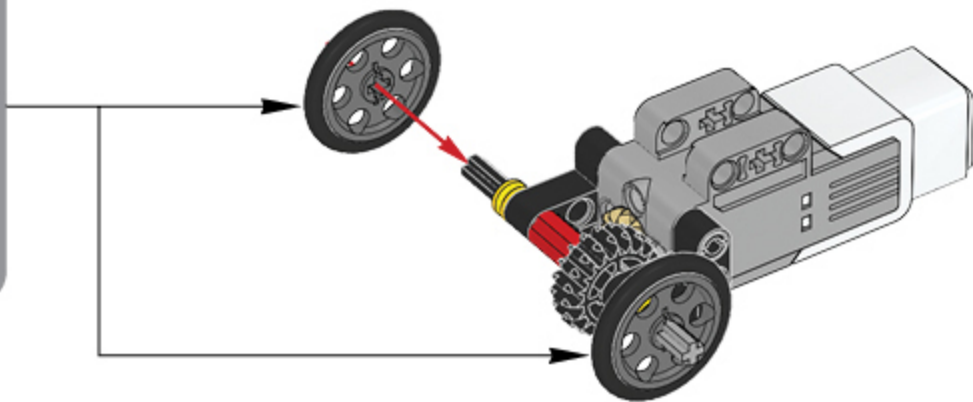


13





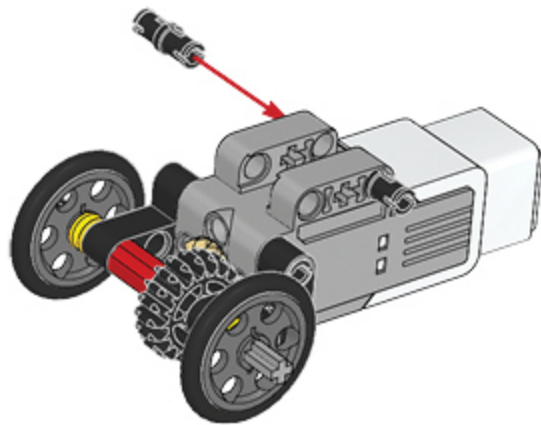
14

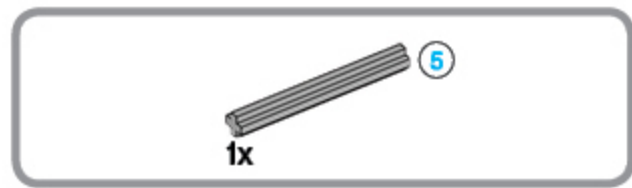




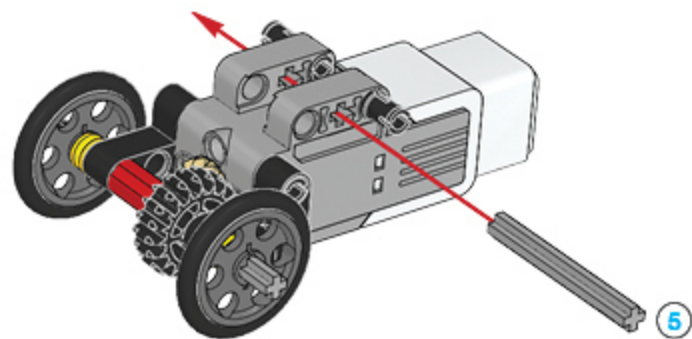
2x

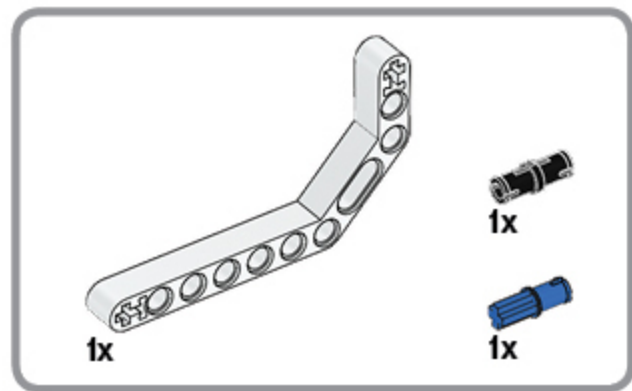
15



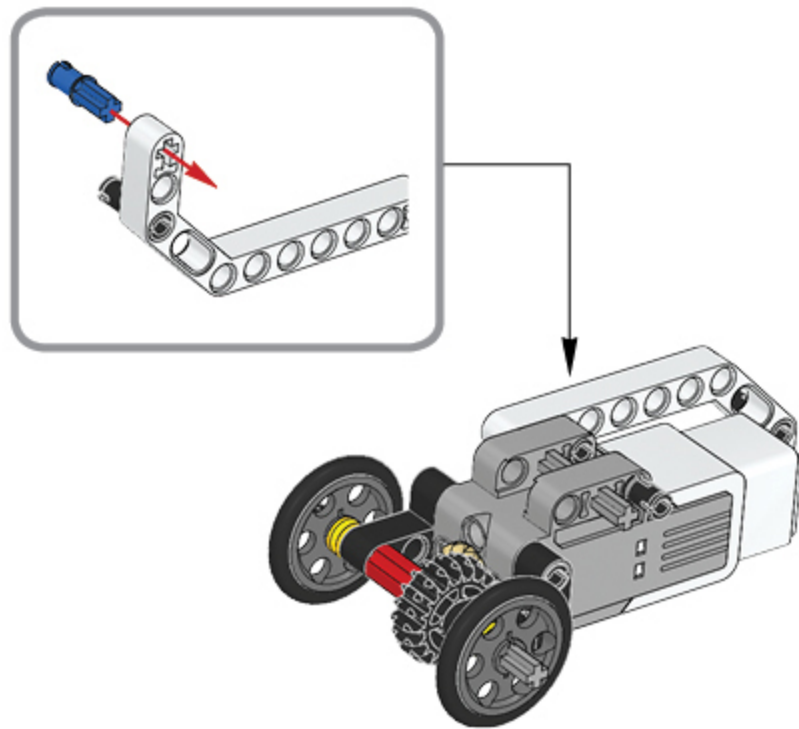


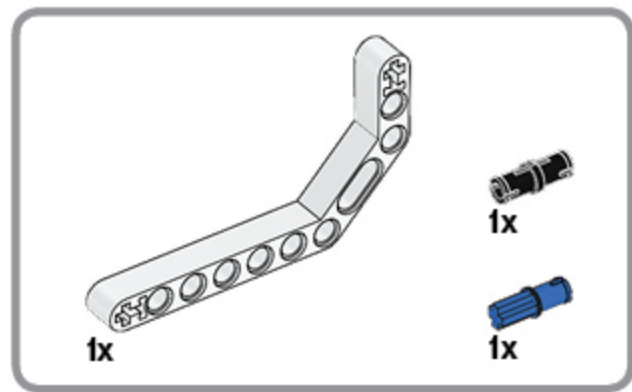
16



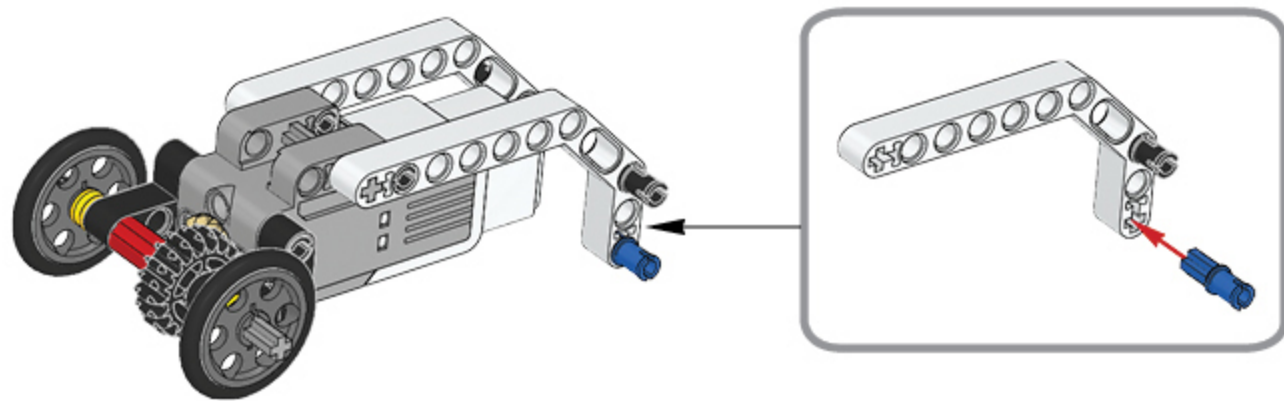


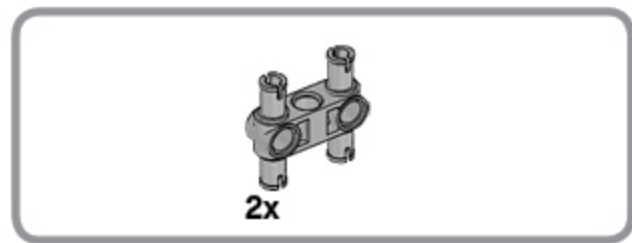
17



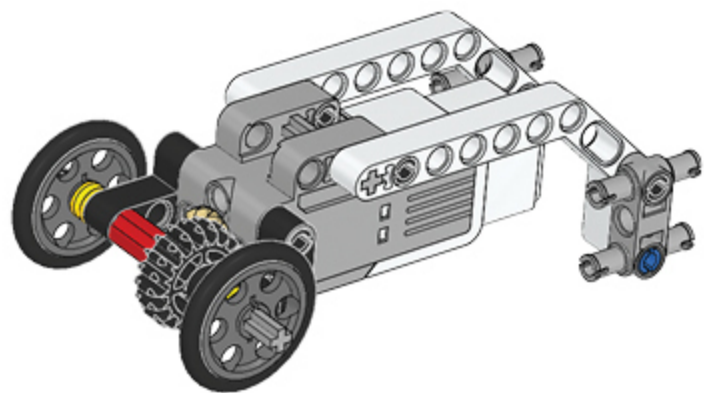


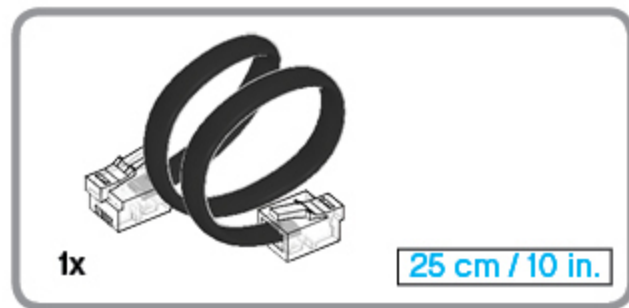
18



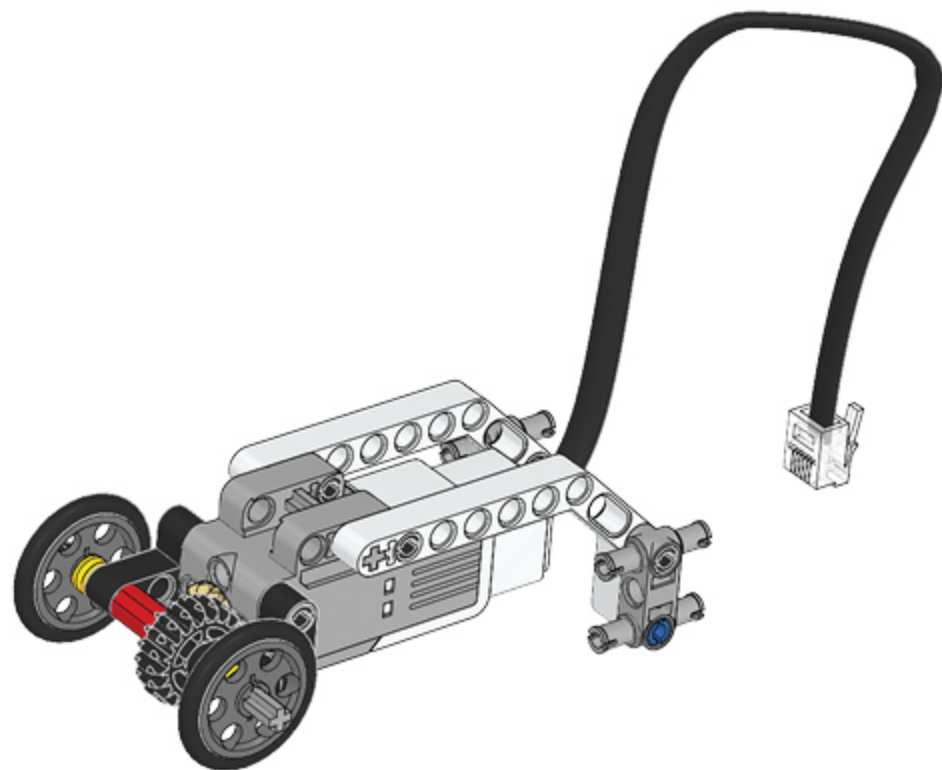


19

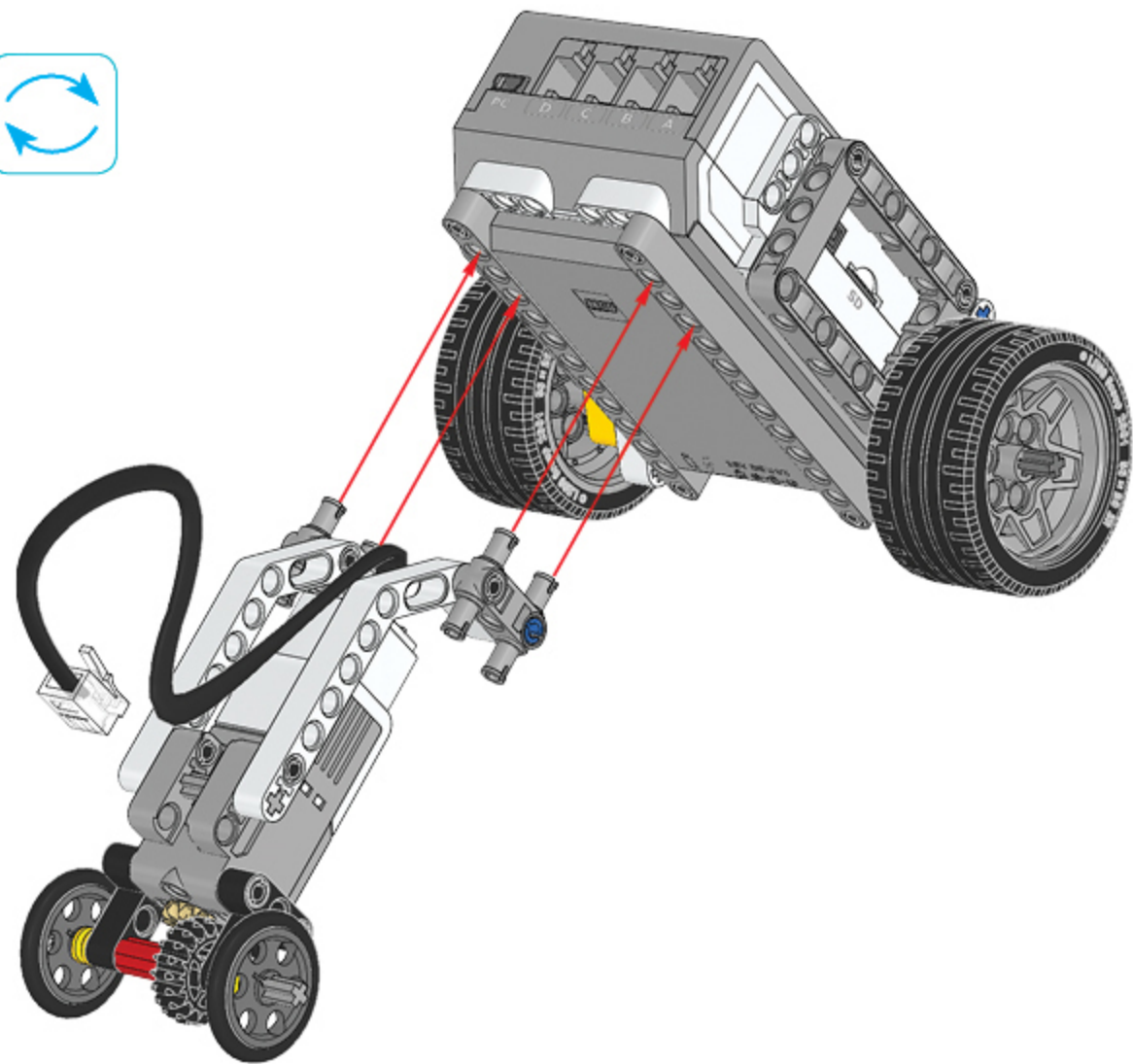




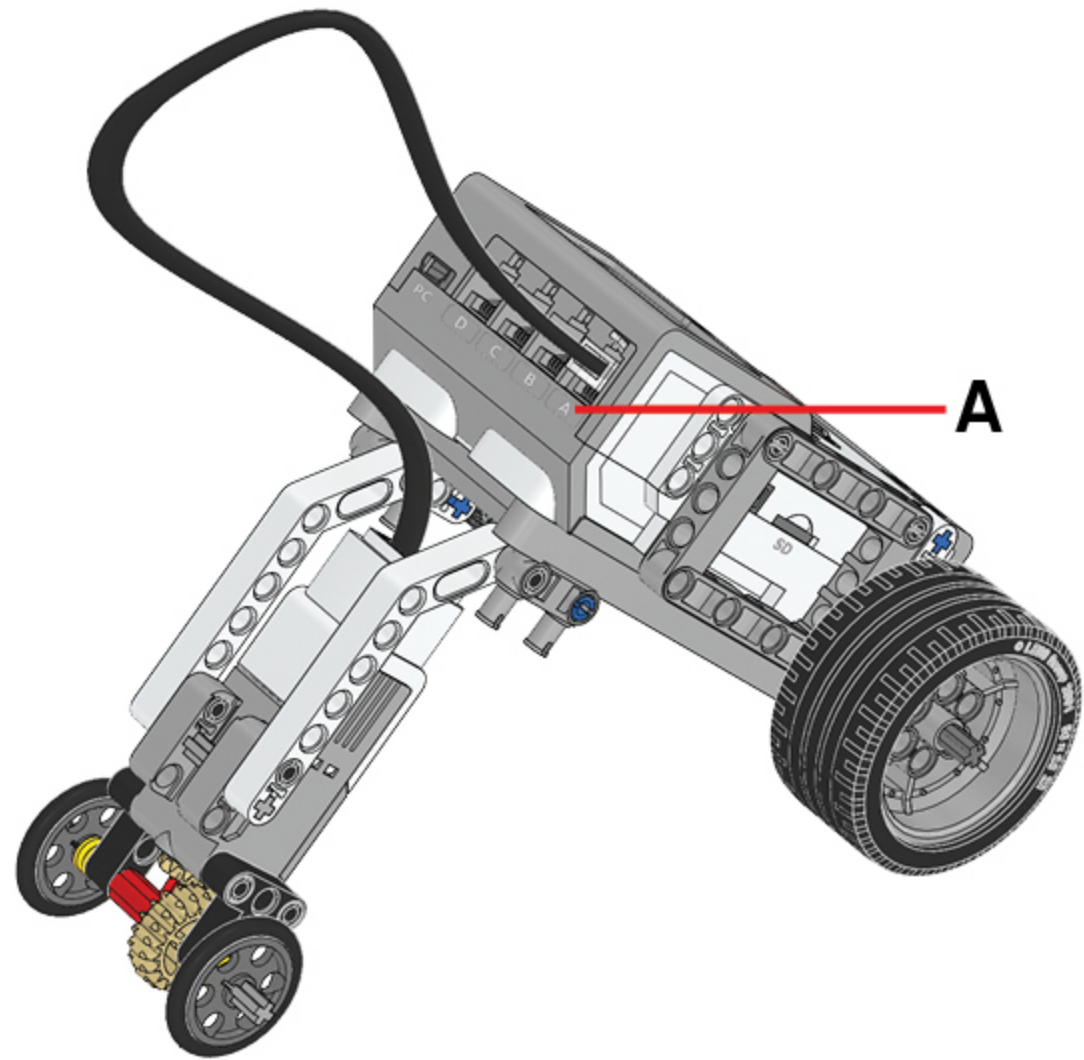
20



21



22



23

